



Loftræstikerfi

EIGENDAHANDBÓK UPPSETNING UMHIRÐA VIÐHALD



[Landstólpi ehf. / Gunnbjarnarholti / 801 Selfoss / 4805600 / www.landstolpi.is](http://www.landstolpi.is)

UBA-flex loftræstikerfi 101-D

Lýsing

Loftræstingunni er stjórnað með tveimur rafmótorum í þakgluggum, sem vinna samhliða tveimur mótorum á hliðargluggum. Mótorarnir opna og loka gluggunum með hliðsjón af veðurskilyrðum og hitastigi.

Við hækkandi hitastig opnast fyrst gluggar hlémegin, en þegar hámarks opnun þar er náð, opnast gluggar vindmegin. Fyrir samhliða stýringu er stillt á TEMPERATURTILLÄGG VINDSIDA=0. Við lækkandi hitastig lokast gluggar vindmegin fyrst.

Veðurstöðin les út vindátt A eða B (hvor hliðin er hlémegin), vindhraða í m/s og hvort rignir.

Uppsetning – Aflestur – LCD-skjár

Á skjánum er alltaf hægt að sjá eftirfarandi upplýsingar:

Lína 1: Hitastig í gráðum á celsius (TEMPERATUR), innihiti. Ef það stendur “L” til viðbótar er hitastig fyrir neðan lágmark, en ef það stendur “H” þýðir það að hitastigið er yfir hámarki.

Lína 2: Hvor hliðin er hlémegin, A eða B (vindátt).

Lína 3: Opnunarstaða glugganna (0-100%). 0=lokaðir, 100=fullopnir.

Lína 4: Vindhraði í metrum á sekúndu.

Aðalvalmynd

Ýtið einu sinni á hnappinn til að opna valmyndina. Snúið hnappnum til að fá upp rétta valmynd, og ýtið aftur á hnappinn. Honum er síðan snúið til að breyta forsendum, og ýtt á til að staðfesta. Til að flakka á milli valmynda er snúið á “ÅTERGÅ” og ýtt á hnappinn. Til að snúa tilbaka á aðalskjá, er snúið á “AVSLUTA” og ýtt á hnappinn.

(undirstrikuðu tölurnar eru þau gildi sem kerfið kemur forstillt með)

LÄSIDA: (Hlémegin)

VINDSIDA: (Vindmegin)

LARM: (Viðvörðun)

INSTÄLLINGAR: (Mótorstillingar)

LÄSIDA.

1. TEMPERATUR °C (0-35), 12 (hitastig við opnun)
2. MINÖPPNING % (0-100), 10 (lágmarksopnun)
3. MAXÖPPNING % (0-100), 80 (hámarksopnun)
4. STORMSKYDD AKTIVT m/s (0-20), 8 (vindhraðavörn)
5. STORMSKYDD STÄNGD m/s (0-20), 16 (vindhraðalokun)
6. REGN - MAXÖPPNING % (0-100), 40 (hámarksopnun í rigningu)

VINDSIDA.

1. TEMPERATURTILLÄGG VINDSIDA °C (0-10), 0,5 (samstilling hlé- og vindhliðar, stillt á 0 fyrir samhliða stýringu)
2. MINÖPPNING % (0-100), 0 (lágmarksopnun)
3. MAXÖPPNING % (0-100), 70 (hámarksopnun)
4. STORMSKYDD AKTIVT m/s (0-20), 4 (vindhraðavörn)
5. STORMSKYDD STÄNGD m/s (0-20), 10 (vindhraðalokun)
6. REGN - MAXÖPPNING % (0-100), 35 (hámarksopnun í rigningu)
7. MAX VIND VID REGN m/s, 2 (hámarksvindhraði í rigningu)

LARM. (viðvörunarbjalla er ekki hluti af staðalbúnaði)

1. TEMP HÖG °C (hámarks hitastig)
2. TEMP LÅG °C (lágmarks hitastig)

MONTÖRINSTÄLLINGAR.

1. KALIBRERING TEMP: 0 (núllstilling á hitaskynjara)
2. KALIBRERING VINDHASTIGHEDSGIVARE: (innstilling á vindhraðamæli 10m/s=35 púlsar)

3. VINDPILOTMONTERING-VINDRIKTNING: (A-B)=0, (B-A)=1 (staðsetning á vindáttarskynjara)
4. GÅNGTID REGELMOTORER: sek. 85 (tíminn sem tekur mótörinn að keyra gluggann úr lokaðri stöðu í fullopna)
5. TEMPERATURAVVIKELSE FÖR KONTINUERLIG GÅNG: 0,6 (0-5 °C plús-mínus frávik frá innstilltu hitastigi)
6. PULSTID TEMPERATURREGLERING: 2 (hreyfitíðni hitastýringar)
7. PAUSETID TEMPERATURREGLERING: 30 (hvíldartíðni hitastýringar)
8. TIDSFÖRDRÖJNING MINSKANDE VINDSTYRKA: 240 (tíminn í sekúndum sem líður áður en vindhraðavörn hættir)
9. TIDSFÖRDRÖJNING LÄSIDEBYTE: 240 (tíminn í sekúndum sem líður áður en brugðist er við breyttri vindátt)
10. SYNKRONISERINGSINTERVALL: 100 (tíminn í klst. sem líður á milli sjálfvirkar afstillingar á kerfinu)
11. P-BAND LÅSIDA °C 100%: 1 (hitastig yfir hámarkshita áður en gluggar opnast 100% hlémegin)
12. P-BAND VINDSIDA grC 100%: 2 (hitastig yfir hámarkshita áður en gluggar opnast 100% vindmegin)
13. KALIBR. 0 °C. Fíninnstilling á hitaskynjara.
14. KALIBR. 30 °C. Fíninnstilling á hitaskynjara.
15. KALIBR. UTE 0 °C. (ekki notað við gripahúsaloftræstingu)
16. KALIBR. UTE 100 °C. (ekki notað við gripahúsaloftræstingu)
17. UTETEMPSFUNKTION: (ekki notað við gripahúsaloftræstingu)
18. STÄNG VED UTETEMP °C (ekki notað við gripahúsaloftræstingu)
19. BRANDFUNKTION: AV / PÅ (brunakerfi af / á)
20. BRANDSIGNAL: SLUTANDE / BRYTANDE (viðvörunartónn)
21. VID BRAND: STÄNG / ÖPPNA (við bruna: loka / opna)

22. SIDOLUCKOR PARALELL MED: TAKLUCKOR / ENDAST LÄSIDA
(hliðargluggar opnast samhliða: þakgluggum / eingöngu hlémegin)
23. GÅNGTID SIDOLUCKOR: 60 (keyrslutími hliðarglugga í sekúndum)
24. NOLLFÖRSKJUTNING A-VÄGG % 0 (núllstilling veggur-A)
25. NOLLFÖRSKJUTNING B-VÄGG % 0 (núllstilling veggur-B)

Virgni kerfisins

Þegar hitastigið (raunhiti) samræmist ekki æskilegu hitastigi (valhiti) fer kerfið í gang, ef frávikíð milli (raunhita-valhita eða valhita-raunhita) er stærra en uppgafið gildi í **TEMPAVVIKLELSE FÖR KONTINUERLIG GÄNG**, opnast eða lokast tiheyrandi gluggar stíglaut. Ef hitafrávikíð er lítið hreyfast gluggarnir í skrefum, **PULSTID-PAUSETID-TEMERATURREGLERING**.

Við sjálfvirka afstillingu á gluggum reiknar kerfið út breytu sem byggist á tímanum sem tekur gluggana að keyra úr lokaðri stöðu í fullopna. Breytan reiknar síðan út með MIN og MAX gildum (lágmarksopnun og hámarksopnun) stöðu gluggana, bæði hlé- og vindmegin.

Glugginn lokar aldrei meira en **MINÖPPNING** (lágmarksopnun) svo lengi sem regn og/eða vindvörn grípur ekki inni.

Glugginn opnar aldrei meira en **MAXÖPPNING**. (hámarksopnun)

Gluggar vindmegin stjórnast af fyrirfram gefnun **TEMPERATUR** (hitastig) hlémegin og **TEMPERATURTILLÄGG VINDSIDA**. (samstilling hlé- og vindhliðar)

Ef vindhraðinn fer yfir **STORMSKYDD AKTIVT** (vindhraðavörn) lokar kerfið gluggunum í þrepum ef þeir eru opnir.

Ef vindhraðinn fer yfir **STORMSKYDD STÄNGD** (vindhraðalokun) lokar kerfið gluggunum alveg.

Þegar vindhraðinn minnkar opnar kerfið gluggana í þrepum. **TIDSFÖRDRÖJNING MINSKANDE VINDSTYRKA**. (tíminn í sekúndum sem líður áður en vindhraðavörn hættir)

Ef kerfið skynjar rigningu loka gluggarnir í fyrirfam gefinn **REGN – MAXÖPPNING**. (hámarksopnun í rigningu)

Til að ekki rigni inn um hliðarglugga vindmegin lokar kerfið þeim gluggum ef vindstyrkurinn fer yfir **MAX VIND VID REGN**. (hámarksvindhraði í rigningu)

Eftir nokkurn tíma geta gluggarnir vikið frá útreiknuðu breytunni sem ákveður í hvaða stöðu þeir eru. Þá afstillir kerfið gluggana sjálfvirkt með ákveðnu millibili til að reikna út

nýja breytu SYNKRONISERINGSINTERVALL. (tíminn í klst. sem líður á milli sjálfvirktrar afstillingar á kerfinu)

Vináttarskynjarinn ákveður hvor hliðin er hlé- eða vindmegin. Ef vindáttin breytist, víxlar kerfið hlé- og vindhlið með ákveðinni seinkun TIDSFÖRDRÖJNING LÄSIDEBYTE. (tíminn í sekúndum sem líður áður en brugðist er við breyttri vindátt)

ATH: Ef rafmagn fer af kerfinu og/eða einn eða fleiri mótórar slá út yfirálagsvörn, þá reiknar kerfið út nýja breytu innan örfárra mínútna frá endurræsingunni.

ATH: Ef gluggar eru opnaðir eða lokaðir handvirkt, þarf að slá út rafmagnni til að endurræsa kerfið að nýju.

Sjálfstæð virkni hliðarglugga

ADALVALMYND:

LÄSIDA:

100% MOTSV VÄGG:

Hliðarglugginn opnar samhæft með þakglugga. Ef gildið er stillt á 100% opnast hliðarglugginn til jafns á við þakgluggann. Ef gildið er hinsvegar 50% opnast hann 25% þegar þakglugginn opnast 50%, og um 50% á móti 100%. Minni opnun á hliðargluggum kemur í veg fyrir kuldapolla eða kuldatrekk í húsinu þegar kalt er utandyra.

Väggöppning% = Taköppning% * ___ % / 100

STÄNG VÄGGLUCKA VID REGN:

Ef þessi lína er “NEJ” lokar hliðarglugginn ekki í rigningu. Ef hún er “JA” lokar hann til jafns við þakglugga í rigningu.

STÄNG VÄGGLUCKA VID STORM:

Ef þessi lína er “NEJ” lokar hliðarglugginn ekki í roki. Ef hún er “JA” lokar hann til jafns við þakglugga í roki.

VINDSIDA:

100% MOTSV VÄGG:

Hliðarglugginn opnar samhæft með þakglugga. Ef gildið er stillt á 100% opnast hliðarglugginn til jafns á við þakgluggann. Ef gildið er hinsvegar 50% opnast hann 25% þegar þakglugginn opnast 50%, og um 50% á móti 100%. Minni opnun á hliðargluggum kemur í veg fyrir kuldapolla eða kuldatrekk í húsinu þegar kalt er utandyra.

Väggöppning% = Taköppning% * ___ % / 100

STÄNG VÄGGLUCKA VID REGN:

Ef þessi lína er “NEJ” lokar hliðarglugginn ekki í rigningu. Ef hún er “JA” lokar hann til jafns við þakglugga í rigningu.

STÄNG VÄGGLUCKA VID STORM:

Ef þessi lína er “NEJ” lokar hliðarglugginn ekki í roki. Ef hún er “JA” lokar hann til jafns við þakglugga í roki.

INSTÄLLINGAR:

SIDOLUCKOR PARALELL MED:

Ef þessi lína er “TAKLUCKOR” fylgja hliðargluggarnir þakgluggum sömu hliðar. Ef hún er “ENDAST LÄSIDA” fylgja báðir hliðargluggar þakglugga hlémegin.

NOLLFÖRSKUTNING A-VÄGG:

Hér er hægt að vega upp á móti “dauðaslagi” í hliðargluggum, þ.e.a.s. ef til dæmis engin merkjanleg opnun er við 5%, þá er hægt að láta kerfið opna fyrst um 5% áður en eiginleg 0-100% talning hefst.

NOLLFÖRSKUTNING B-VÄGG:

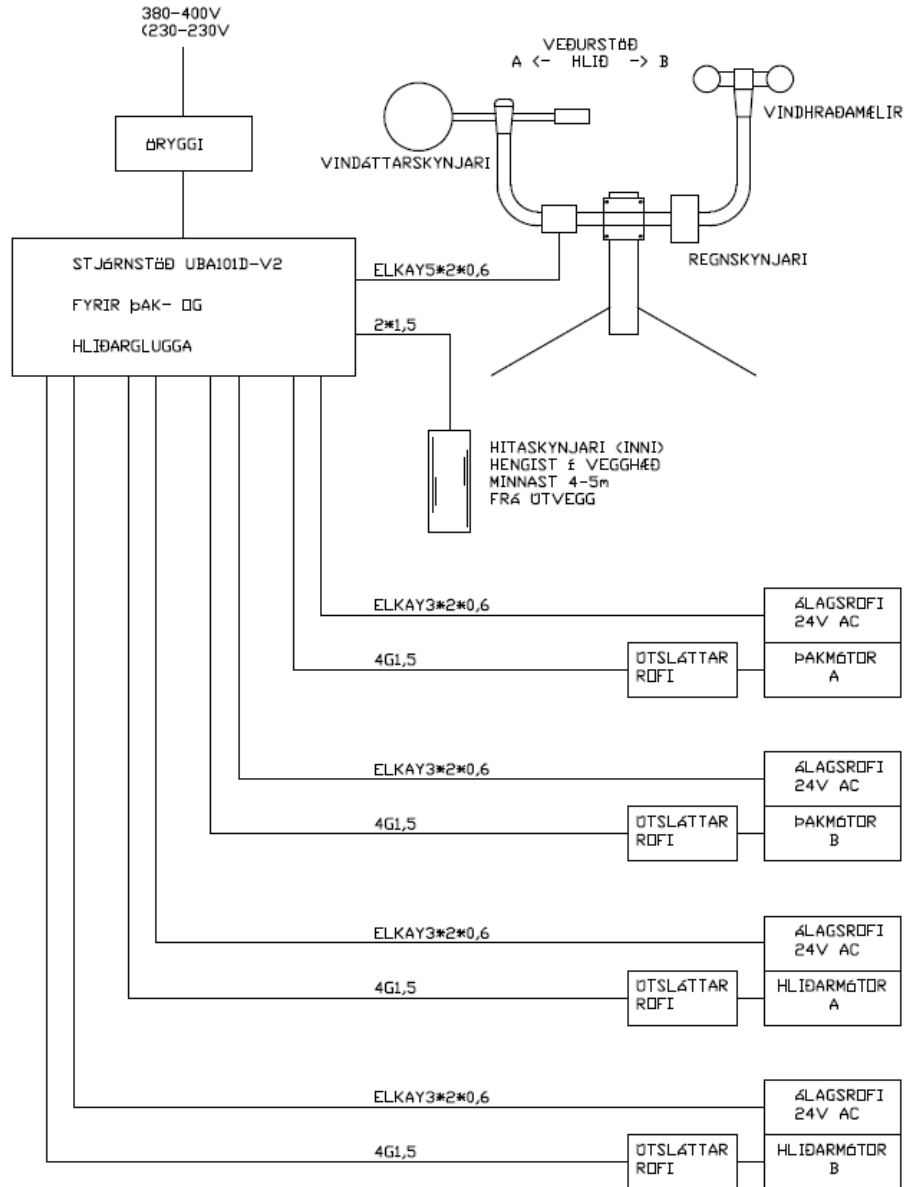
Hér er hægt að vega upp á móti “dauðaslagi” í hliðargluggum, þ.e.a.s. ef til dæmis engin merkjanleg opnun er við 5%, þá er hægt að láta kerfið opna fyrst um 5% áður en eiginleg 0-100% talning hefst.

UBA-flex loftræstikerfi 101-D

Tengingar og uppsetning

SKYNJARAR FYRIR VINDÁTT, VINDHRAGA OG REGN,
(VEDURSTÖÐ) FESTIST MEÐ 30-45mm RÆRI Á GAFL
HOSSINS, MINNST 1m YFIR MÆNI EGA Á ANNAN
SAMBÆRILEGAN STAÐ

ATH: MÖTDRAR A OG B ERU Á SÁMU
HLÍÐ OG ÞRVARNAR SÝNA Á VEDURSTÖÐINNI.
ÞESSU ER ÞÁ HÆGT AD BREYTA Í
UPPSETNINGUNNI.



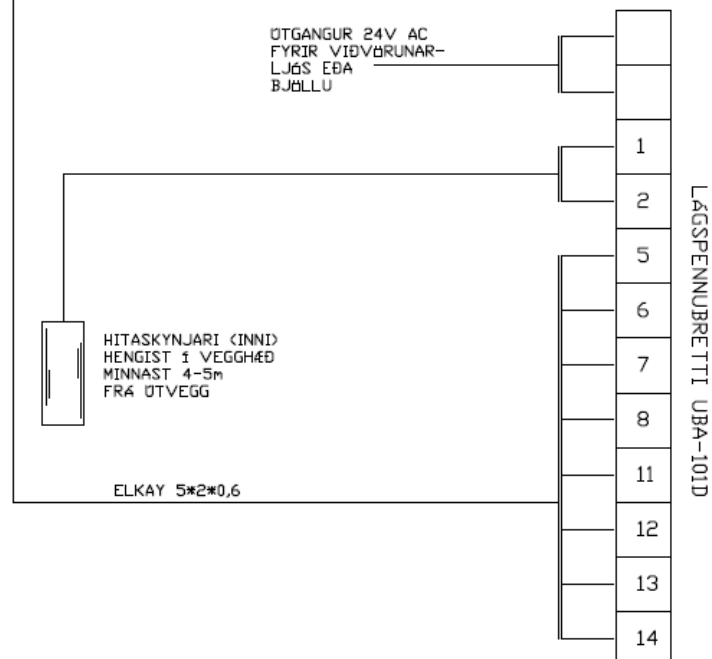
UBA-flex loftræstikerfi 101-D

TENGINGAR VIÐ VEDURSTÖÐ

VEDURSTÖÐ

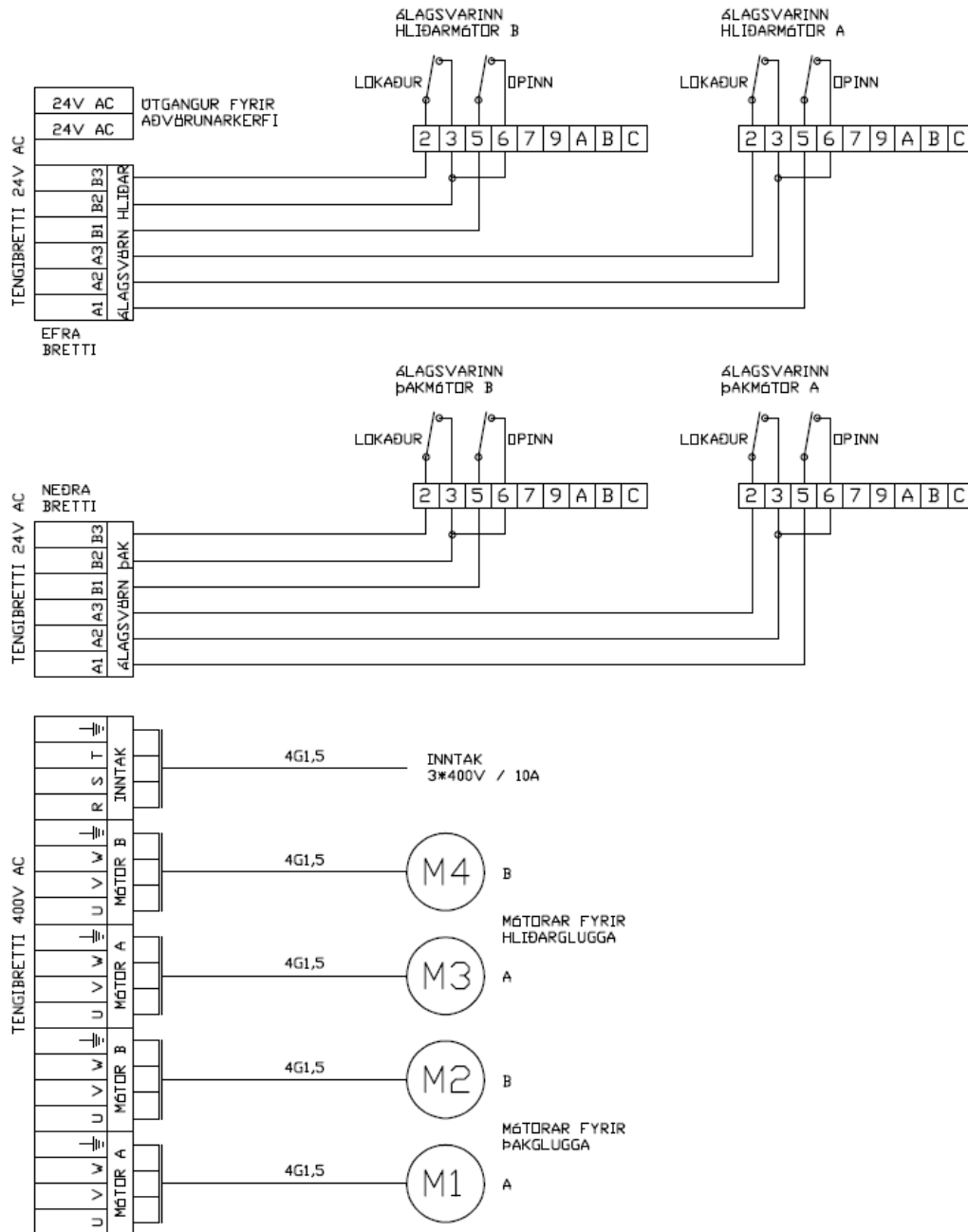
TENGI 1 SAMSVARANDI NÖMER STJÖRNSTÖÐVAR									
REGNSKYNJARI		VIND- HRADA- MELIR			VIND- ÁTTAR- MELIR				
8	14		13	11	12	5	6	7	

ÞAÐ ER MÆLT MEÐ AÐ
SNOA SAMAN TVEIM VÉRUM
4 PINNUM 8 OG 14 TIL AÐ
FORÐAST SPENNUFALL



UBA-flex loftræstikerfi 101-D

TENGINGAR VIÐ DRIFMÓTORA



UBA-flex loftræstikerfi 101-D

LITAKÓÐAR - VEÐURSTÖÐ

TENGINGAR VIÐ VEÐURSTÖÐ			
	ELKAY 5*2*0,6	BRETTI 101D	VEÐURSTÖÐ
1	HVÍTUR - blár	8	8
2	BLÁR	8	8
3	HVÍTUR - orange	14	14
4	ORANGE	14	14
5	HVÍTUR - grænn	13	13
6	GRÆNN	11	11
7	HVÍTUR - brúnn	12	12
8	BRUNN	5	5
9	HVÍTUR - grár	6	6
10	GRÁR	7	7

UBA-flex loftræstikerfi 101-D

LITAKÓÐAR - ÞAKMÓTORAR

TENGINGAR VIÐ ÞAKMÓTOR A			
	ELKAY 5*2*0,6	NEÐRA BRETTI	MÓTOR A
1	HVÍTUR - blár	A1	5
2	BLÁR	A1	5
3	HVÍTUR - orange	A2	3 OG 6
4	ORANGE	A2	3 OG 6
5	HVÍTUR - grønn	A3	2
6	GRÆNN	A3	2
7	HVÍTUR - brúnn		
8	BRUNN		
9	HVÍTUR - grár		
10	GRÁR		

TENGINGAR VIÐ ÞAKMÓTOR B			
	ELKAY 5*2*0,6	NEÐRA BRETTI	MÓTOR B
1	HVÍTUR - blár	B1	5
2	BLÁR	B1	5
3	HVÍTUR - orange	B2	3 OG 6
4	ORANGE	B2	3 OG 6
5	HVÍTUR - grønn	B3	2
6	GRÆNN	B3	2
7	HVÍTUR - brúnn		
8	BRUNN		
9	HVÍTUR - grár		
10	GRÁR		

ÞAÐ GÆTI ÞURFT AÐ VÍXLA PINNUM
5 OG 2 TIL AÐ BREYTA SNUNINGSÁTT

UBA-flex loftræstikerfi 101-D

LITAKÓÐAR - HLIÐARMÓTORAR

TENGINGAR VIÐ HLIÐARMÓTOR A			
	ELKAY 5*2*0,6	EFRA BRETTI	MÓTOR A
1	HVÍTUR - blár	A1	5
2	BLÁR	A1	5
3	HVÍTUR - orange	A2	3 OG 6
4	ORANGE	A2	3 OG 6
5	HVÍTUR - grønn	A3	2
6	GRÆNN	A3	2
7	HVÍTUR - brúnn		
8	BRÜNN		
9	HVÍTUR - grár		
10	GRÁR		

TENGINGAR VIÐ HLIÐARMÓTOR B			
	ELKAY 5*2*0,6	EFRA BRETTI	MÓTOR B
1	HVÍTUR - blár	B1	5
2	BLÁR	B1	5
3	HVÍTUR - orange	B2	3 OG 6
4	ORANGE	B2	3 OG 6
5	HVÍTUR - grønn	B3	2
6	GRÆNN	B3	2
7	HVÍTUR - brúnn		
8	BRÜNN		
9	HVÍTUR - grár		
10	GRÁR		

ÞAÐ GÆTI ÞURFT AÐ VÍXLA PINNUM
5 OG 2 TIL AÐ BREYTA SNÚNINGSAÐTT